



MARIA ADELE SAVIOLI
ARCHITETTURA E DESIGN

www.mas-design.it



XX

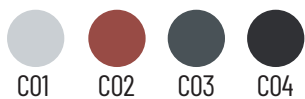
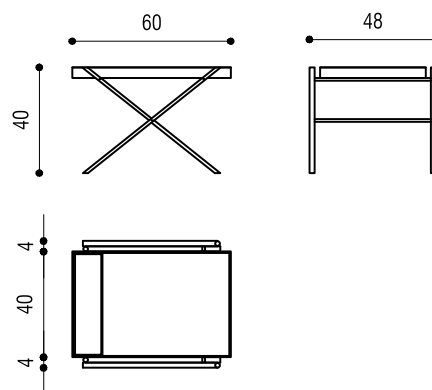
Dimensioni

L. 60 x W. 48 x H. 40 cm

Materiali:

- Ferro
- ottone

Tavolino composto da piano in ferro verniciato opaco e ottone. Struttura pieghevole in ferro verniciato e ottone. Il piano può essere utilizzato come vassoio.



I colori e le texture dei materiali sono da considerarsi puramente indicativi